

## SPECYFIKACJA TECHNICZNA: Wersja standardowa

[www.kapena.com.pl](http://www.kapena.com.pl)

- Silnik:**
  - FPT F NEF4 z turbodoładowaniem i intercoolerem, wysokoprężny, 4 cylindry
- Moc:**
  - 137 kW / 186 KM
- Max. moment obr.:**
  - 750 Nm
- Pojemność:**
  - 4.500 cm<sup>3</sup>
- Skrzynia biegów**
  - Manualna: ZF 6S 1010BO
- Norma emisji: spalin:**
  - EURO 6, Zbiornik AdBlue 35 l.
- Zbiornik paliwa:**
  - Pojemność: 140 l.
- Układ hamulcowy:**
  - Przód/tył: pneumatyczny dwuobwodowy
  - ABS / ESR / EBS / ESP
- Zawieszenie:**
  - Oś przednia / Oś tylna: pneumatyczne niezależne
  - System zawieszenia wspomaga układ elektronicznie sterowanego zawieszenia pneumatycznego ECAS
  - System automatycznego podnoszenia i obniżania nadwozia
- Lusterka boczne:**
  - Regulowane elektrycznie, ogrzewane
- Ogumienie:**
  - Przód: 235/75, R17,5 / Tył: 225/75, R17,5
- Instalacja elektryczna:**
  - 2 akumulatory - 12V / 125 Ah
  - 2 alternatory 28 V / 90 A
- Wymiary i masy:**
  - Dopuszczalna masa całkowita: 12.000 kg
  - Nadwozie: DxSxW\*: 8.154 x 2.436 x 2.998 (bez klimatyzacji) / 3.237 mm (z klimatyzacją)
  - Rozstaw osi: 4.580 mm
  - Minimalny promień skrętu: 7.000 mm
- Konstrukcja Drzwi:**
  - Samonośne, ze stali konstrukcyjnej, autobus niskopodłogowy
  - Układ drzwi 1 + 2. Drzwi sterowane zdalnie z miejsca pracy kierowcy. System otwierania awaryjnego. Otwieranie drzwi realizowane pneumatycznie Kłapa wentylacyjna / bezpieczeństwa zamontowana na dachu
  - Okna: Szyba przednia: zaokrąglona, panoramiczna, bez widocznych uszczeltek
  - Szyby boczne: pojedyncze, bez widocznych uszczeltek, nisko zamontowane, z oknami przesuwanymi w górnej części półki
- Ogrzewanie: Klimatyzacja:-**
  - Postojowe, niezależne 28 kW
  - Klimatyzacja przestrzeni pasażerskiej A/C): 18 kW + 4 kW z indywidualnym nawiewem
- Kolor:**
  - Biały

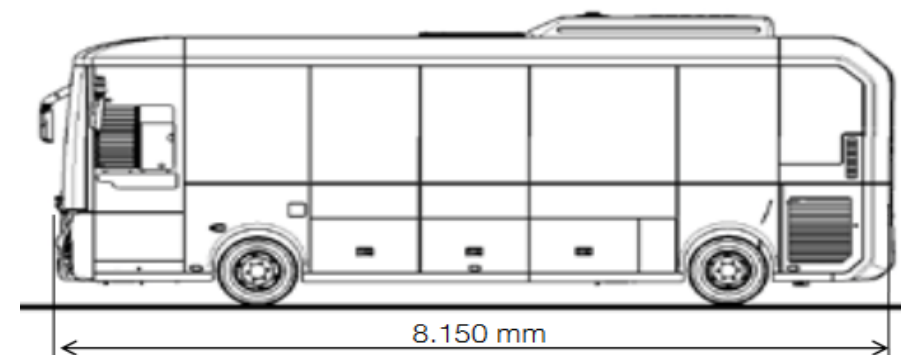
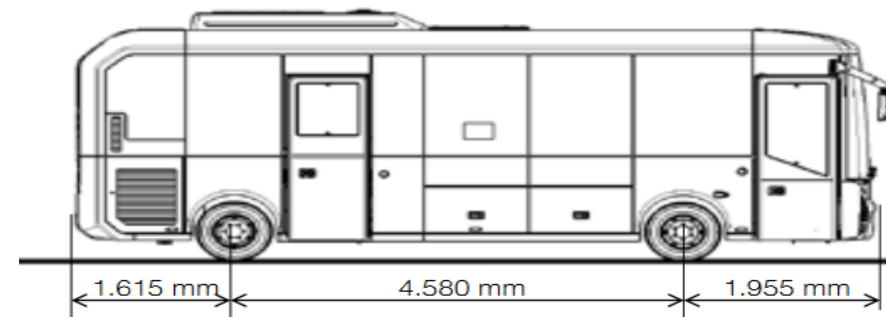
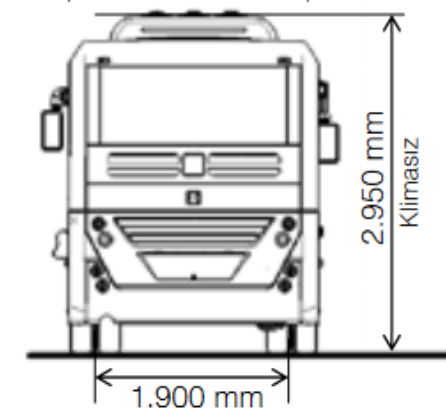
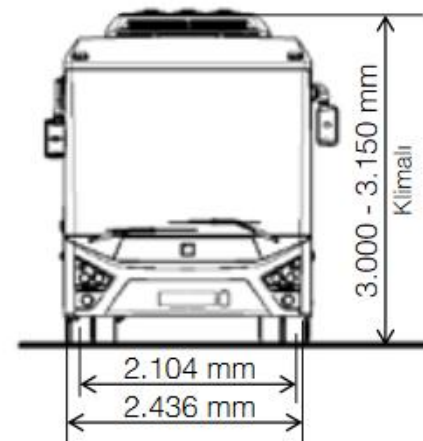
### Wyposażenie (standardowe)

- Fotel kierowcy pneumatyczny, okno boczne i szyba drzwi I ogrzewana elektrycznie, schowki kierowcy
- Hamulec wydechowy
- Kłapa wentylacyjna / bezpieczeństwa zamontowana na dachu
- Oświetlenie przestrzeni pasażerskiej LED
- Przyciski STOP, trzecie światło STOP
- Przygotowanie pod instalacje analogowych tablic informacyjnych o przystankach (przód / bok / tył)
- Przygotowanie pod instalacje WIFI
- Rampa dla wózków inwalidzkich (manualna)
- Regulowana kierownica
- Siedzenia pasażerskie tapicerowane z podłokietnikiem (tylko od strony przejścia), regulowane w bok, tył, z rozkładanymi stolikami i siatką na gazety, 3 punktowe pasy bezpieczeństwa
- Stabilizator
- Stacja ładowania telefonu, kosz na śmieci
- System LDWS
- System sygnalizacji pożaru w komorze silnika
- Światła przeciwmgielne (tył) x 2

*Zmiany w wyposażeniu i parametrach technicznych zastrzeżone. Zdjęcie poglądowe*



- Opcje dodatkowe:**
- Automatykzna skrzynia biegów
  - Automatykzny system przeciwpożarowy w komorze silnika
  - Całkowicie wydzielony kokpit kierowcy
  - Czujniki parkowania
  - Elektroniczny program stabilizacji (ESC)
  - Immobiliser
  - Kamera cofania
  - Kłapa wentylacyjna umieszczona na dachu (elektryczna)
  - Klimatyzacja przestrzeni pasażerskiej A/C): 24 kW + 4 kW
  - Lodówka
  - Mikrofon
  - Monitor LCD
  - Podłokietniki z każdej strony
  - Rampa dla wózków inwalidzkich (elektryczna)
  - Retarder elektromagnetyczny
  - System audio Radio, CD, mp3 i USB
  - System monitoringu
  - System nawigacji
  - System przeciwpożarowy przestrzeni pasażerskiej
  - System zintegrowanej rozrywki pokładowej (indywidualny)
  - Układ poręczy ze stali nierdzewnej



PASAŻEROWIE	WERSJA 1	WERSJA 2	WERSJA 3
	31	27	27
	0	0	0
	0	0	1
Miejsca pilota	1	1	1
Miejsca kierowcy	1	1	1
<b>SUMA:</b>	<b>33</b>	<b>29</b>	<b>30</b>

Zmiany w wyposażeniu i parametrach technicznych zastrzeżone. Zdjęcie poglądowe

